

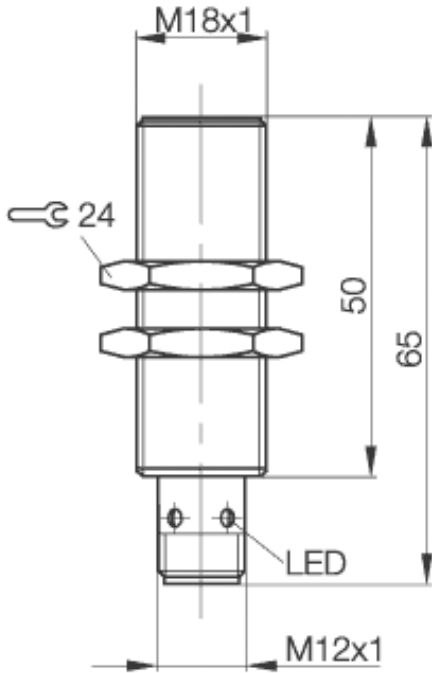
**Induktiver Näherungsschalter  
BES M18ML-PSC50A-S04G-W01  
M18x1 x 65**

**Schließer**

**Sn=5mm**

**bündig einbaubar**

**Faktor 1, schweißfest, magnetfeldfest**



PX1409

**Allgemeine Daten**

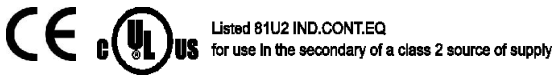
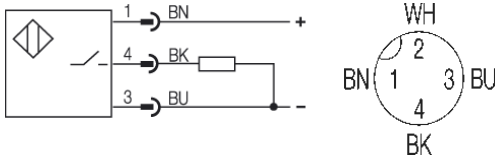
|                              |  |
|------------------------------|--|
| Einbautart in Stahl          | bündig einbaubar                         |
| Nennschaltabstand Sn         | 5mm                                      |
| gesicherter Schaltabstand Sa | 0...3,9mm                                |
| Wiederholgenauigkeit         | ≤ 5%                                     |
| Hysterese                    | ≤ 15%                                    |
| Anzeige Schaltelement ein    | Ja                                       |
| Umgebungstemperatur          | -25...+70°C                              |
| Verschmutzungsgrad           | 3  |
| Bereitschaftsverzug          | ≤ 15ms                                   |
| Besondere Eigenschaften      | Faktor 1, schweißfest,<br>magnetfeldfest |

**Mechanische Daten**

|  |                         |
|--|-------------------------|
| Abmessung BxHxT oder DxT                                       | M18x1 x 65mm            |
| Gehäusematerial  | CuZn PTFE beschichtet   |
| Material der aktiven Fläche                                    | keramische Beschichtung |
| Schutzart nach IEC 60529                                       | IP67                    |
| Anschlußart  | Stecker S4              |
| Schockbeanspruchung: Halbsinus, 30 gn, 11ms                    |                         |
| Schwingungsbeanspruchung: 55 Hz, 1mm Amplitude, 3 x 30 Minuten |                         |

**Elektrische Daten**

|                            |             |
|----------------------------|-------------|
| Stromart                   | DC          |
| Verdrahtungsart            | 3-Draht     |
| Schaltfunktion             | Schließer   |
| Ausgangsschaltung          | PNP         |
| Bemessungsbetriebsspannung | 24 DCV      |
| Bemessungsbetriebsstrom    | 200mA       |
| Betriebsspannung           | 10...30 DCV |
| Restwelligkeit             | ≤ 10%       |
| Netzfrequenz               | DChz        |
| Schaltfrequenz             | 2500Hz      |
| kleinster Betriebsstrom    | -mA         |
| Leerlaufstrom              | ≤ 15mA      |
| Reststrom                  | ≤ 80µA      |
| Spannungsabfall            | ≤ 2.5V      |
| Kurzschlußschutz           | ja          |
| Verpolschutz               | ja          |



Gebrauchskategorie DC 13  
Schutzklasse II

Datenblattnummer:

Begriffsbestimmungen siehe Hauptkatalog  
Wenn nicht anders angegeben,  
Werte nach IEC 60947-5-2 (DIN EN60947-5-2)

Balluff GmbH  
Schurwaldstraße 9  
D-73765 Neuhausen a.d.F.  
Telefon (07158) 173-0 Telefax (07158) 5010

Datenblatt by CD-ROM - 04/2007

**BALLUFF**  
sensors worldwide